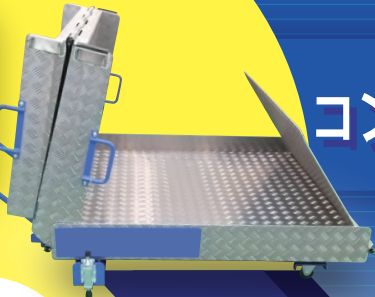


動画で
チェック



コンパクト

移動式

電動

電動だから！

静かで
スムーズ

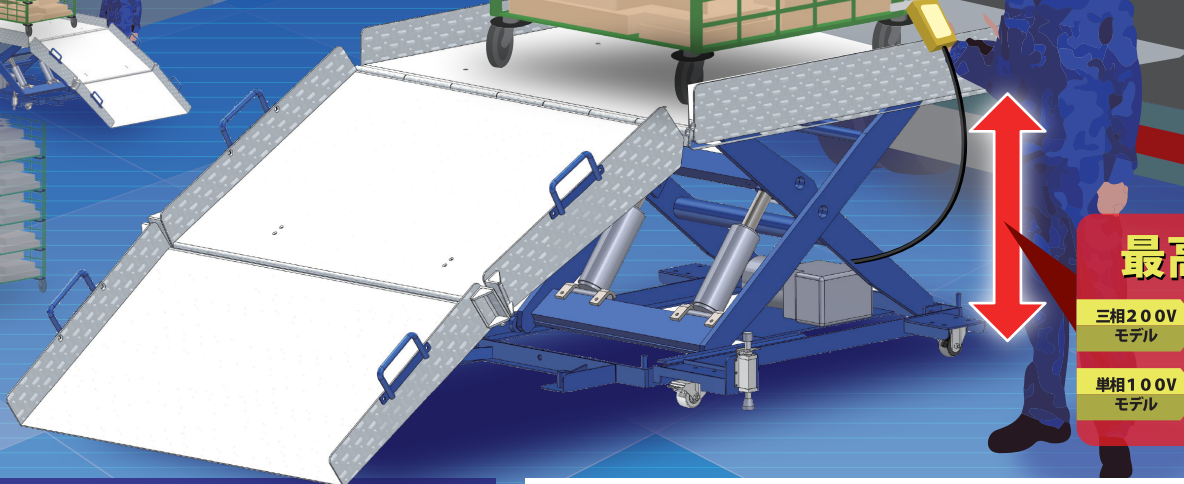
たためて車輪付きだから！

CARGO LIFTER

エックスカーゴリフター

移動・設置・収納

らくらく



最高地上高

三相200V
モデル 935mm

単相100V
モデル 1050mm

製作



kawai-roller.com

KAWAI ROLLER CO.,LTD.

カワイローラ 株式会社

〒910-1141 福井県吉田郡永平寺町松岡領家 11-52
TEL : 0776-61-3522 FAX : 0776-61-3523

販売・お問合せ

re-on.co.jp

株式会社 **Re On**

☎ **025-201-5678**

〒950-2022 新潟市西区小針1丁目45番9 FAX : 025-201-2002

エックスカーゴリフターの使用例



1 手押しでらくらく移動



2 バーを取り外す



3 スロープを展開



4 カートを乗せる



8 作業後はコンパクト収納



7 カートをらくらく移動



6 受渡しプレートをセット



5 リモコンでスムーズにアップ

CARGO LIFTER

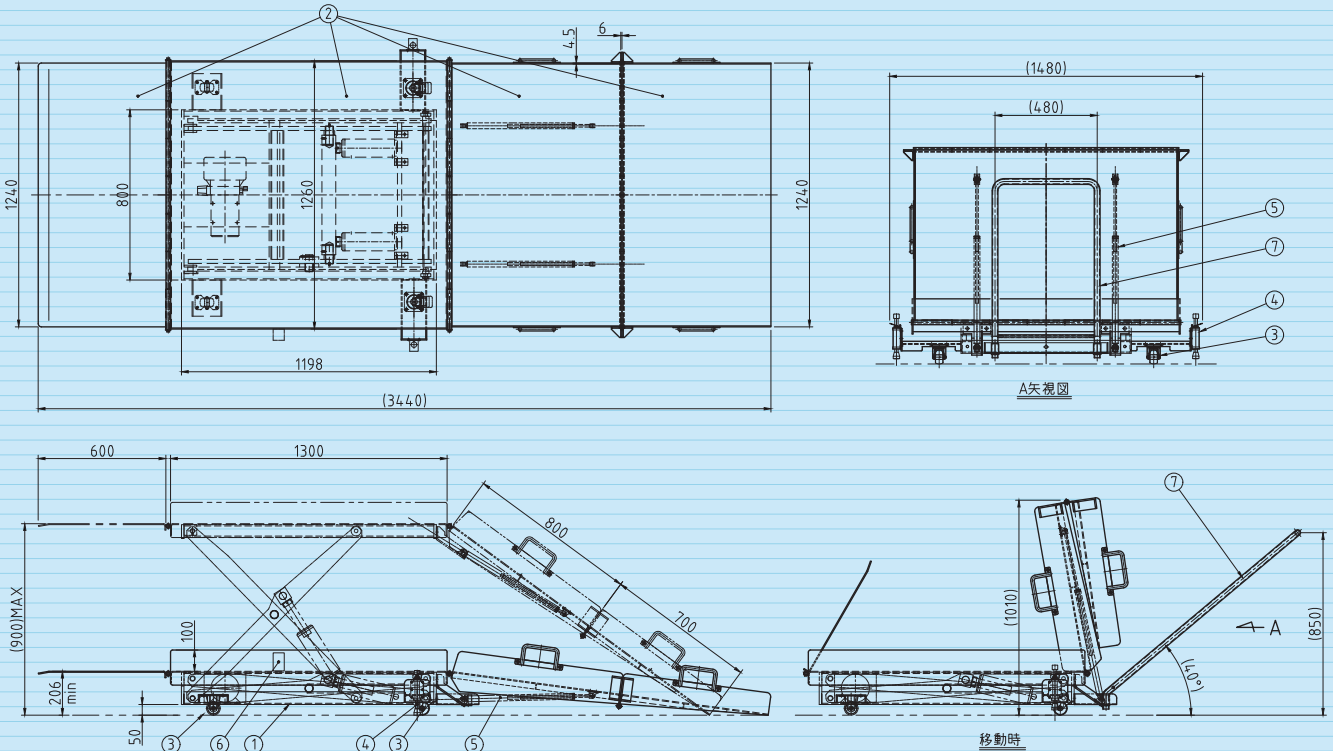
エックスカーゴリフター

仕様

素材と電源パワーの組み合わせにより、4バリエーションございます。

スペック	型式	KCL-200 I	KCL-200 A	KCL-100 I	KCL-100 A
積載荷重 (kg)			400		
最低高さ (mm)			200		
最高高さ (mm)		1050		935	
電源		三相200V		単相100V	
上昇時間 (sec) 50Hz/60Hz		24/20		32/32	
テーブル寸法 (mm)		1240×1300 (伸長時1240×3400)			
テーブル材質		鉄	アルミ	鉄	アルミ
自重目安 (kg)		370	280	360	265

サイズ詳細



7	移動用持ち手	SS400	1	取り外し可	4	フロアストップ	-	2	-	
6	押ボタンスイッチ	-	1	取り外し可	3	キャスター	-	4	既設2輪→4輪に変更	
5	ガススプリング	-	2	スロープ持ち上げ補助用	2	テーブルおよびスロープ	アルミ 織板5本線	-	14.5	
					1	テーブルリフター	-	1	三相AC200V, 0.55kW	
						PARTS NO.	ARTICLE	MATERIAL	QTY	REMARKS